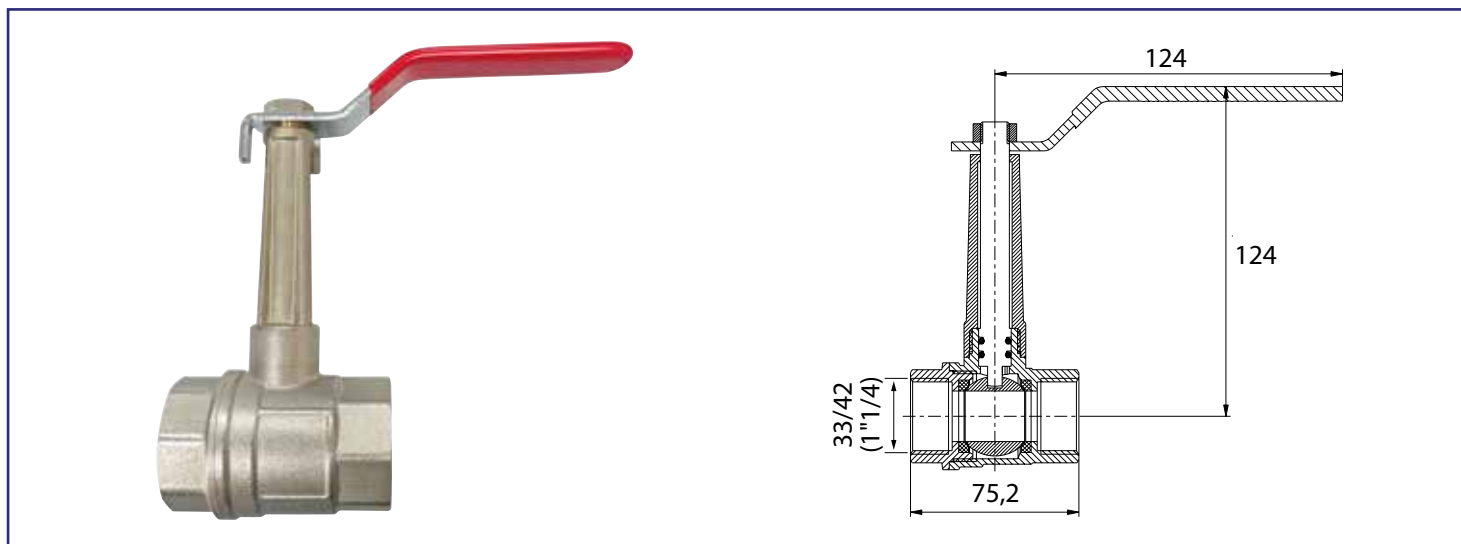


Référence : **470-33FFREH**

VANNE À SPHÈRE DOUBLE FEMELLE 1"1/4 A RÉHAUSSE PASSAGE INTÉGRAL POIGNÉE PLATE



- ETANCHÉITÉ RENFORCÉE PAR 2 JOINTS TORIQUES
- AXE DE MANŒUVRE INÉJECTABLE
- FIABILITÉ ASSURÉE PAR UNE GARNITURE TÉFLON CONSTANT DANS LE TEMPS
- BILLE EN LAITON CHROMÉ POUR UNE MANŒUVRE FACILITÉE
- LA RÉHAUSSE PERMET UNE MANIPULATION PLUS AISÉE EN CAS DE CALORIFUGEAGE DE LA CANALISATION.

DESCRIPTION	<ul style="list-style-type: none"> - Une vanne à la robustesse reconnue et au débit optimal adaptée à une utilisation eau chaude et eau froide sanitaire (norme ACS), chauffage, adduction d'eau, air comprimé, climatisation (eau glacée +5°C). - La réhausse facilite l'accès à la poignée (canalisation recouverte d'une protection calorifuge) - Passage intégral pour assurer un débit optimal. - Résistance à la pression. - Double joints toriques intégrés pour une excellente étanchéité et une maintenance facilitée. - Corps en laiton CW617N conforme aux normes européennes. - Filetage renforcé pour une meilleure résistance mécanique et un raccordement de qualité. - Bille en laiton chromé pour limitation des agressions du calcaire. - Poignée réversible plate 1/4 tour. - Garantie 10 ans.
CARACTÉRISTIQUES	<p>Vanne à sphère A réhausse Double Femelle 1"1/4 PN 25. Passage intégral Température d'utilisation de -5°C à +90°C (110°C en pointe). Etanchéité par double joints toriques intégrés Corps en laiton CW617N Poignée réversible plate 1/4 tour Filetage renforcé Bille en laiton chromé</p>
APPLICATIONS	<p>Permet l'isolation d'un circuit d'eau. Pour toutes les applications sanitaires et chauffage</p>
CONDITIONS D'UTILISATION	<p>Pression nominale : 25 bars Température maxi. : 90°C L'étanchéité doit être réalisée avec du téflon ou de la résine anaérobie Prévoir que la vanne soit toujours accessible, visible et visitable.</p>
COMPATIBILITÉ	<p>Parfaitement adapté à la distribution de l'eau potable</p>
PRÉCAUTION D'EMPLOI	<p>Les vannes d'arrêt peuvent être utilisées dans les domaines de la plomberie et du chauffage Convient uniquement pour l'utilisation décrite.</p>
SPECIFICATIONS D'INSTALLATION	<p>Permet de distribuer de l'eau dans une habitation.</p>
PRESCRIPTION DE POSE	<p>N'est pas adaptée pour une application autre que celle décrite. Applications proscrites en milieu salin ou marin, applications sur circuit primaire d'installations solaires thermiques, réseaux d'eaux publiques. Garantie sur les défauts de matière et de fabrication, à partir de la date de fabrication. Garantie sous réserve d'une installation et une utilisation du produit conforme aux règles habituelles en la matière.</p> <p>Passage intégral Double joints toriques pour une excellente étanchéité Corps laiton : norme Européenne CW617N ACS (Attestation Sanitaire Conforme) Pression nominale : 25 bar Température d'utilisation maxi. : 90°C</p>
PRESCRIPTION D'ENTRETIEN	<p>Manoeuvrer une fois par mois la manette afin d'éviter le blocage de la sphère.</p>